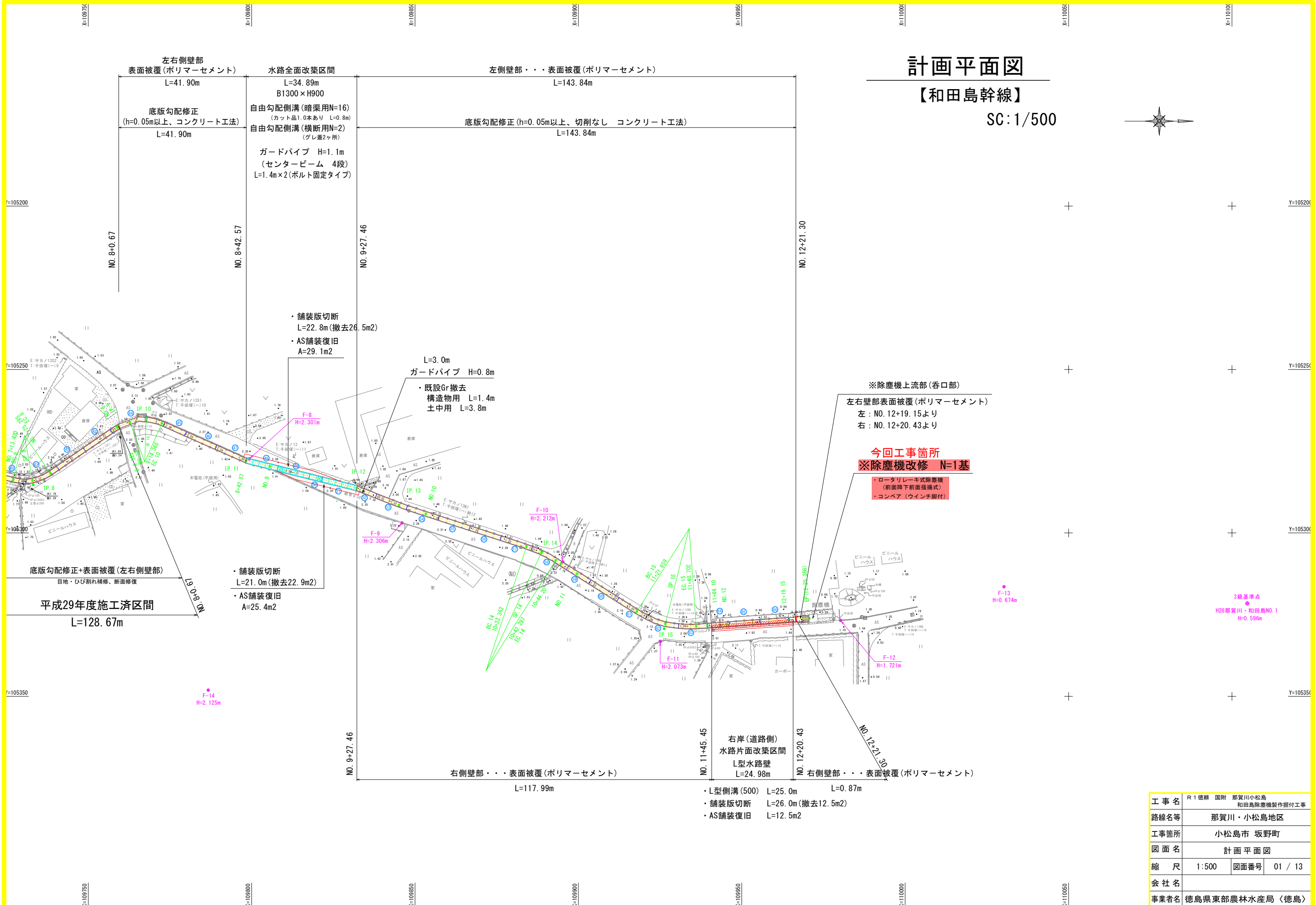


# 計画平面図

【和田島幹線】

SC:1/500



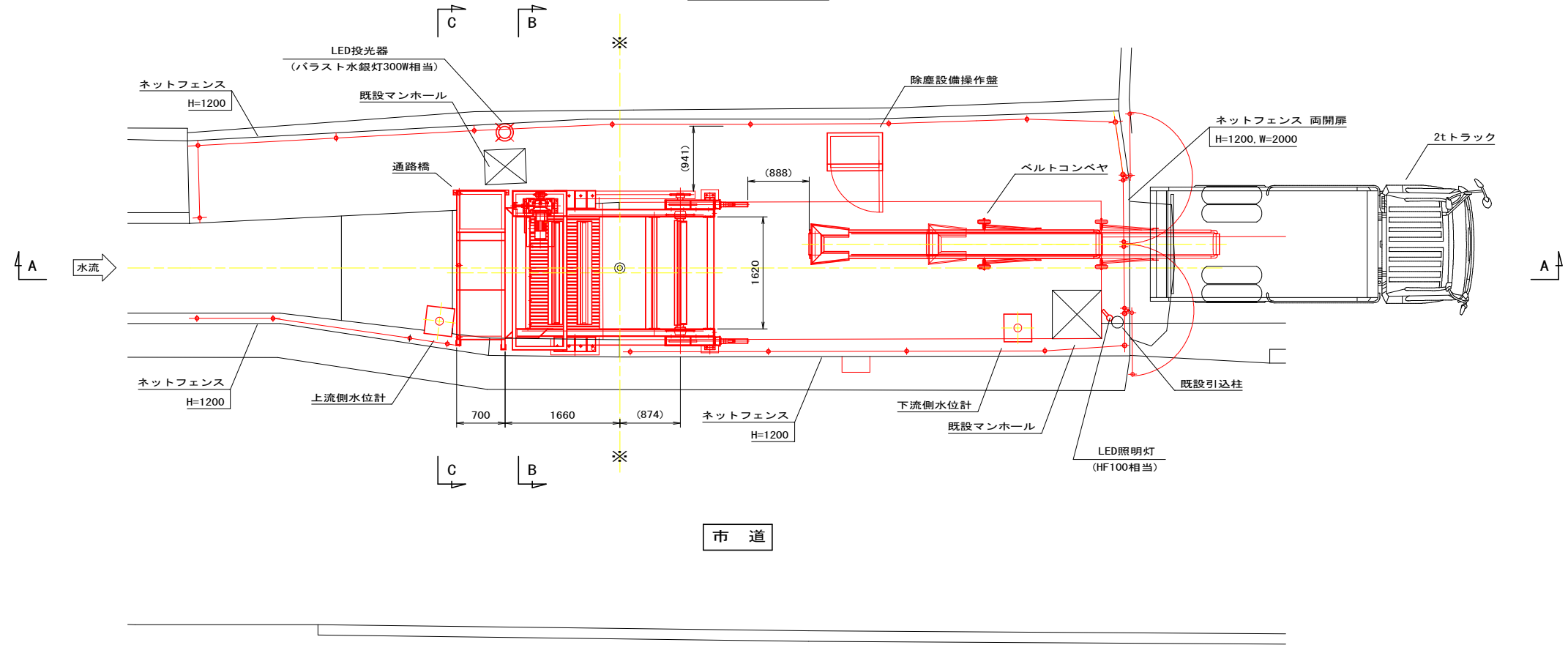
※除塵機上流部(呑口部)  
左右壁部表面被覆(ポリマーセメント)  
左: NO. 12+19.15より  
右: NO. 12+20.43より

**今回工事箇所**  
※除塵機改修 N=1基

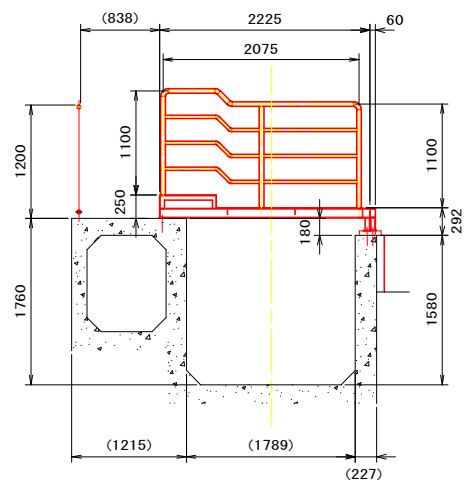
- ロータリーキ式除塵機 (前面降下前面掻揚式)
- コンベア (ウインチ駆付)

工事名	R1 徳耕 国附 那賀川小松島 和田島除塵機製作据付工事
路線名等	那賀川・小松島地区
工事箇所	小松島市 坂野町
図面名	計画平面図
縮尺	1:500 図面番号 01 / 13
会社名	
事業者名	徳島県東部農林水産局〈徳島〉

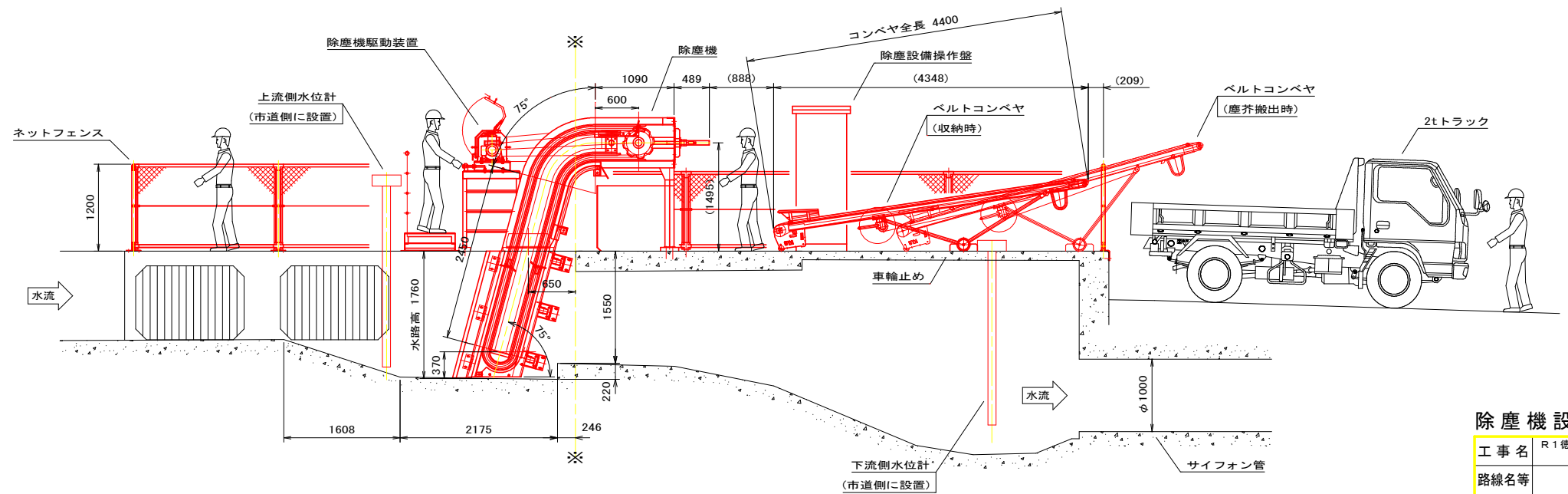
平面図 S=1:40



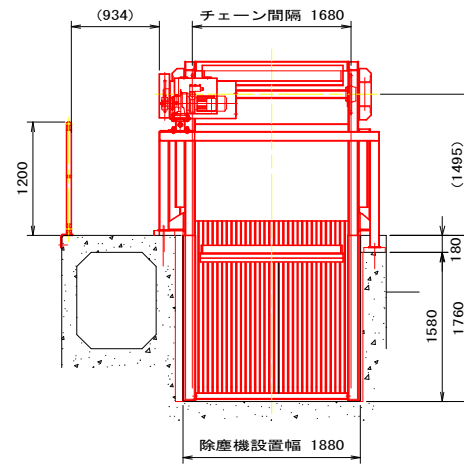
C - C S=1:40



A - A S=1:40



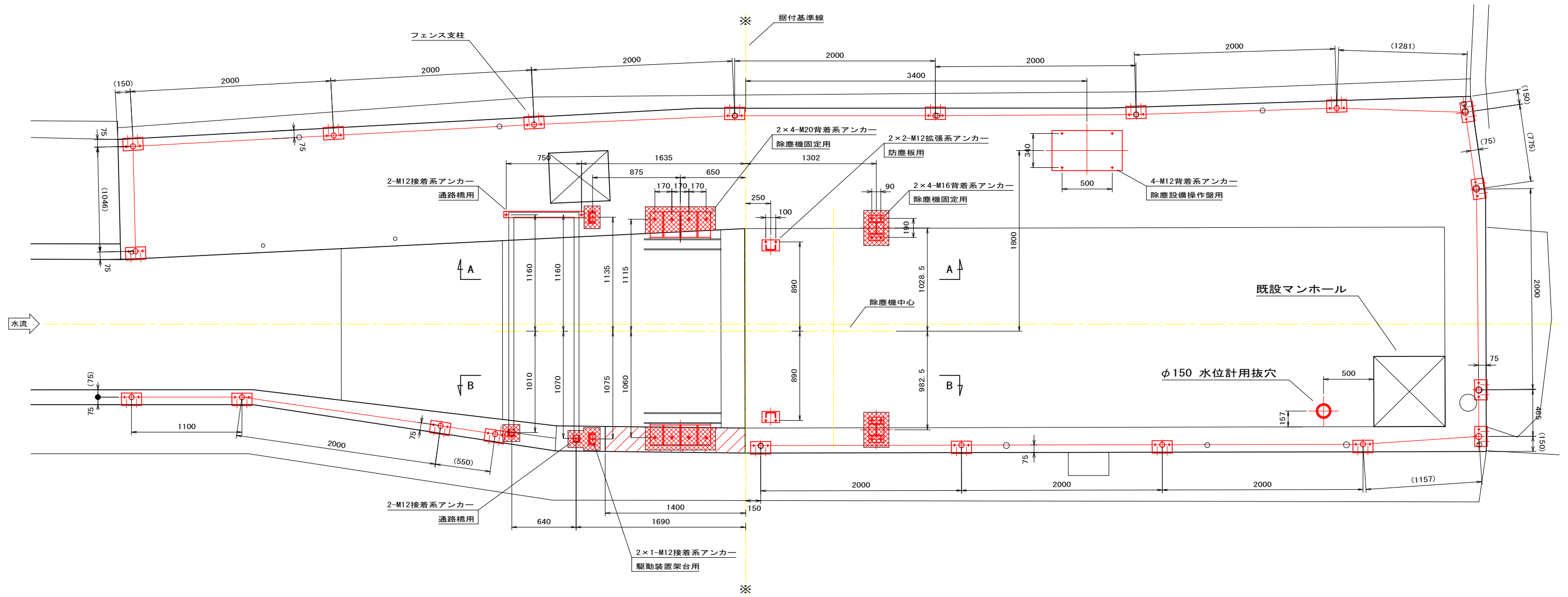
B - B S=1:40



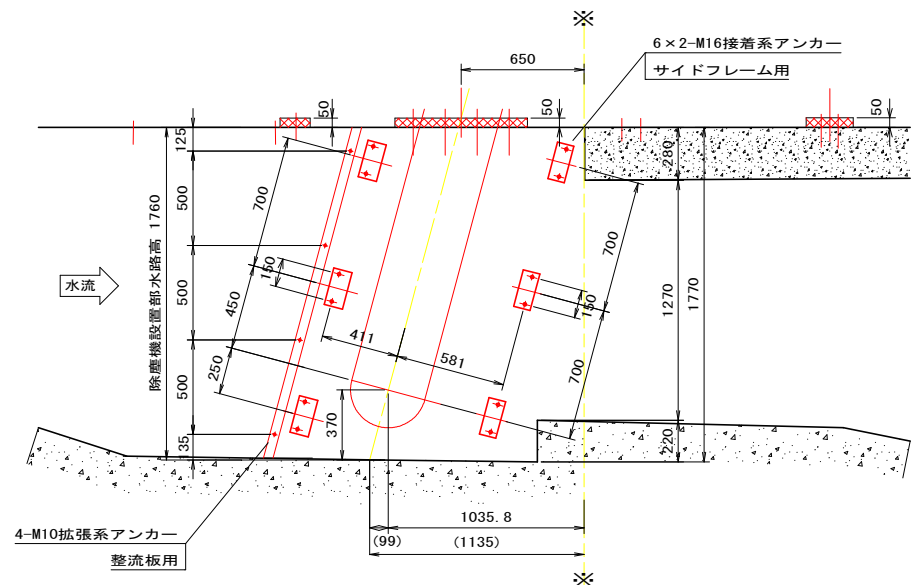
除塵機設計図面

工事名	R1 徳耕 国附 那賀川小松島 和島除塵機製作据付工事
路線名等	那賀川・小松島地区
工事箇所	小松島市 坂野町
図面名	除塵設備 全体配置図
縮尺	図示 図面番号 02 / 13
会社名	
事業者名	徳島県東部農林水産局〈徳島〉

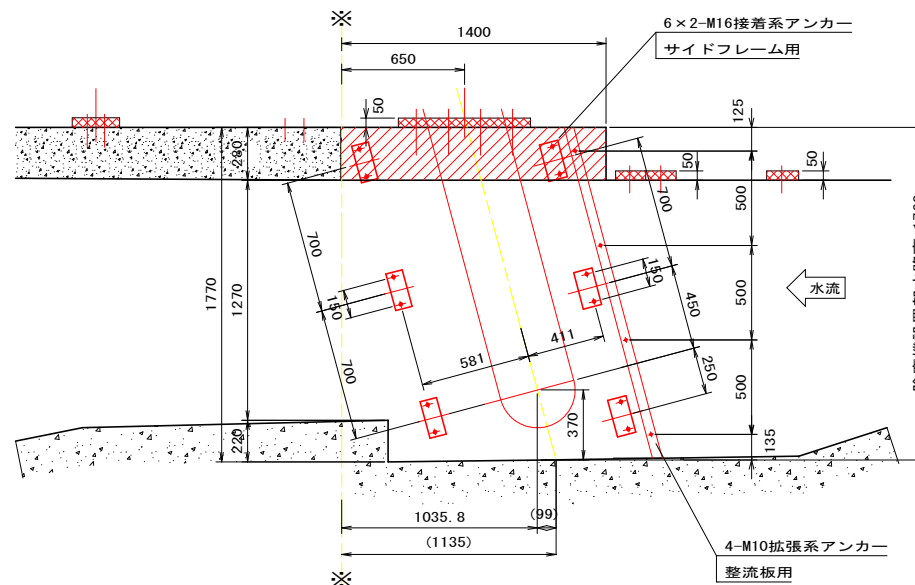
平面図 S=1:20



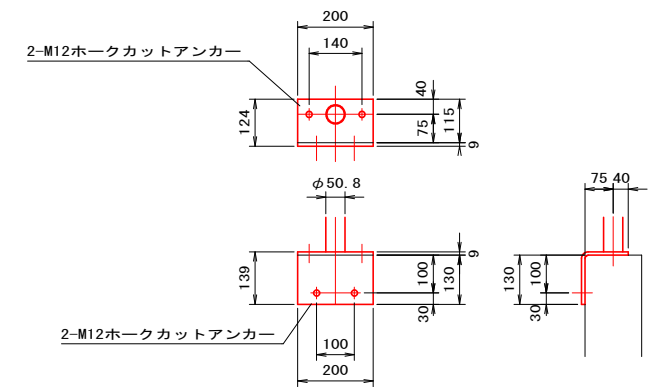
A - A S=1:20



B - B S=1:20



フェンス取付部 S=1:10

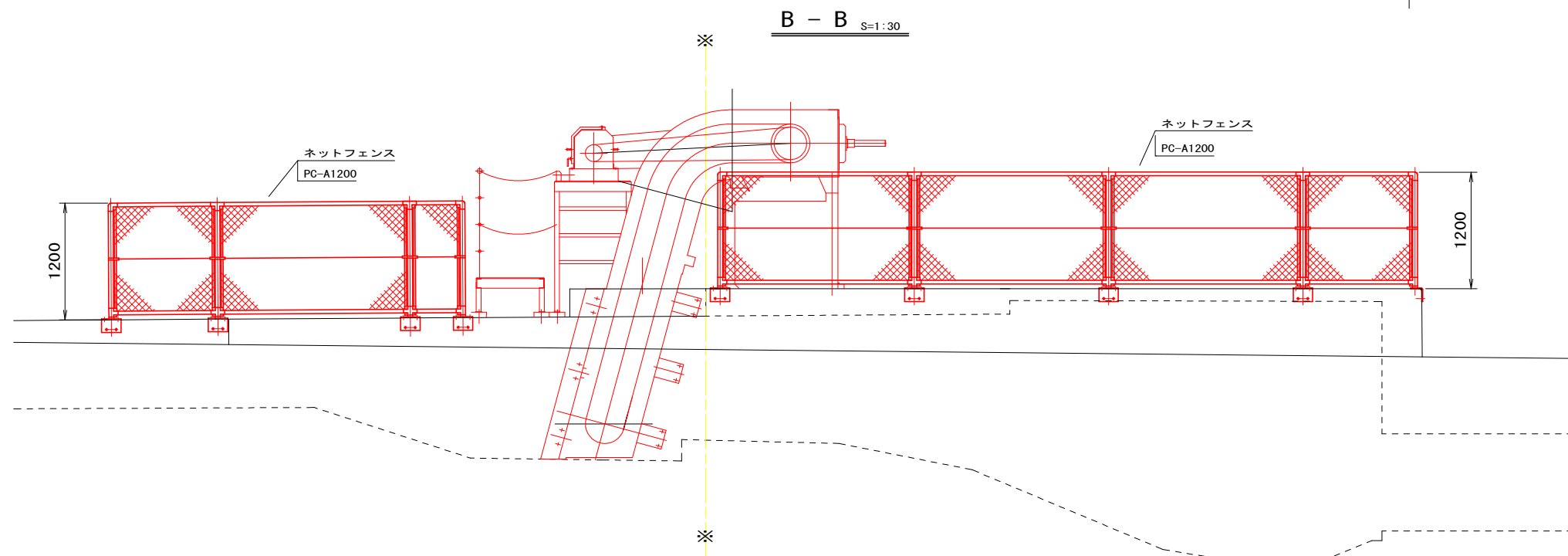
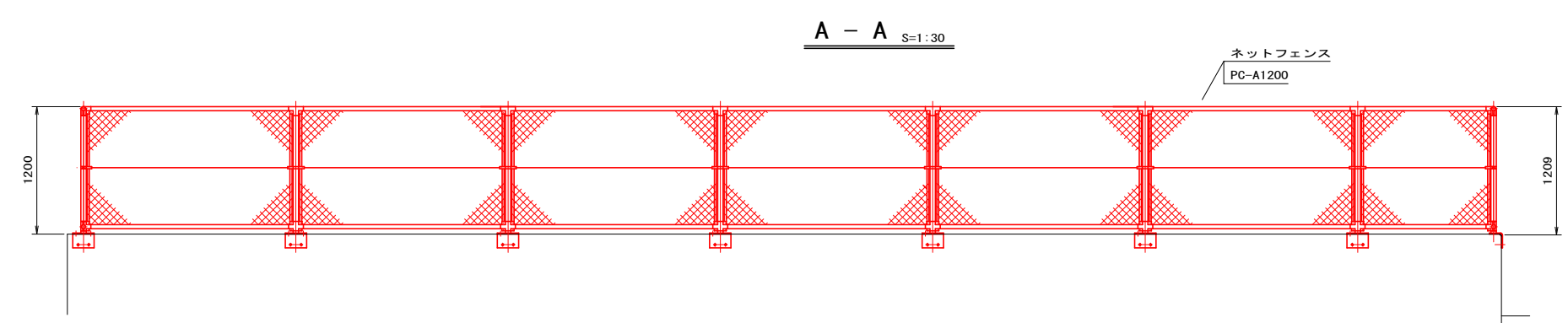
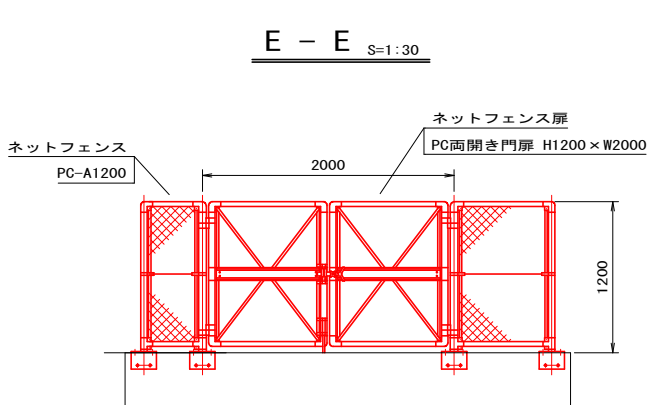
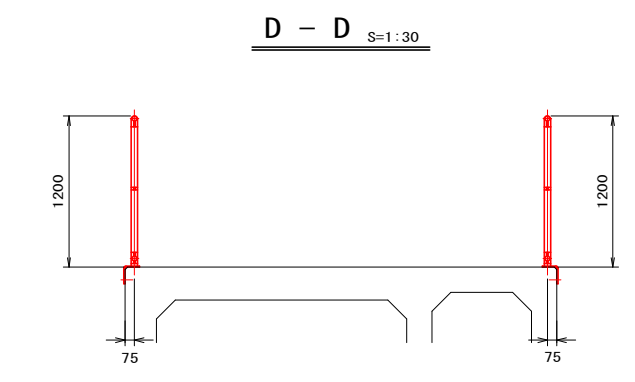
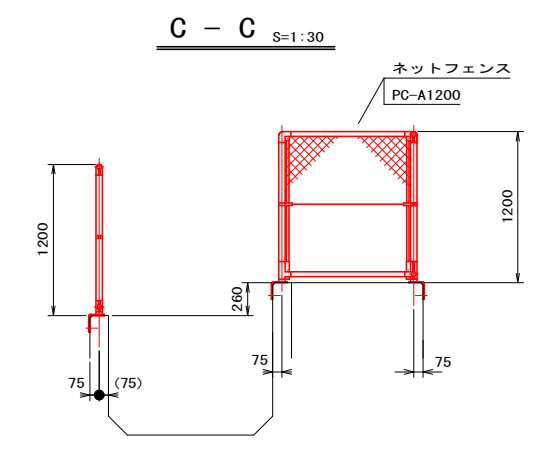
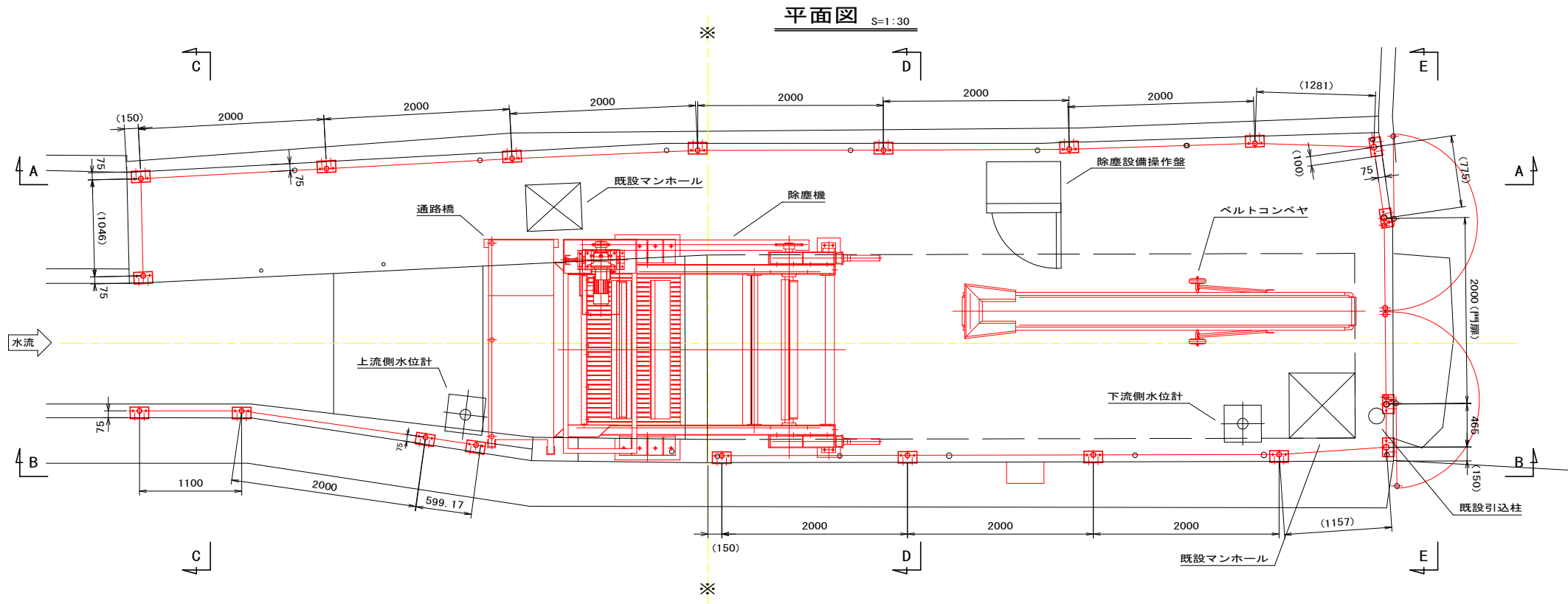


記事

1. 印は、アンカーを示す。
2. 部は、コンクリート打足し部を示す。
3. 部は、モルタル打設部を示す。

除塵機設計図面

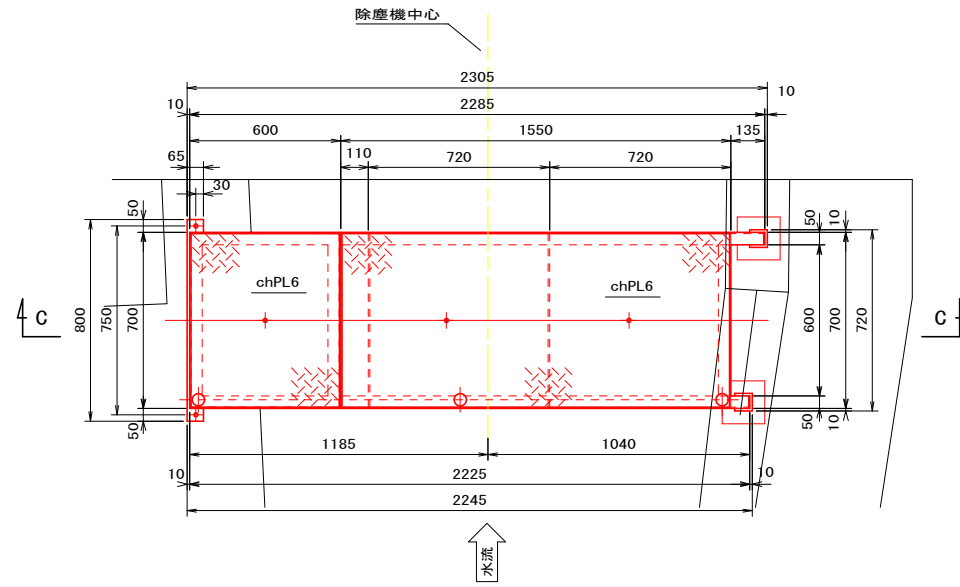
工事名	R1徳耕 国附 那賀川小松島 和田島除塵機製作据付工事
路線名等	那賀川・小松島地区
工事箇所	小松島市 坂野町
図面名	除塵設備 土木施工図
縮尺	図示 図面番号 03 / 13
会社名	
事業者名	徳島県東部農林水産局〈徳島〉



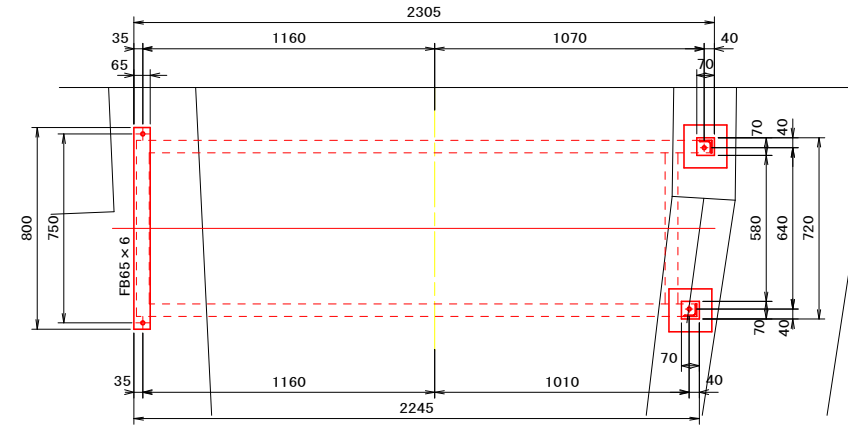
**除塵機設計図面**

工事名	R1 徳耕 国附 那賀川小松島 和島除塵機製作据付工事
路線名等	那賀川・小松島地区
工事箇所	小松島市 坂野町
図面名	除塵設備 フェンス取付図
縮尺	図示 図面番号 04 / 13
会社名	
事業者名	徳島県東部農林水産局〈徳島〉

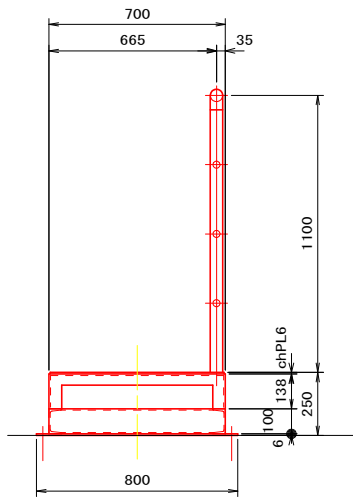
平面図 S=1:15



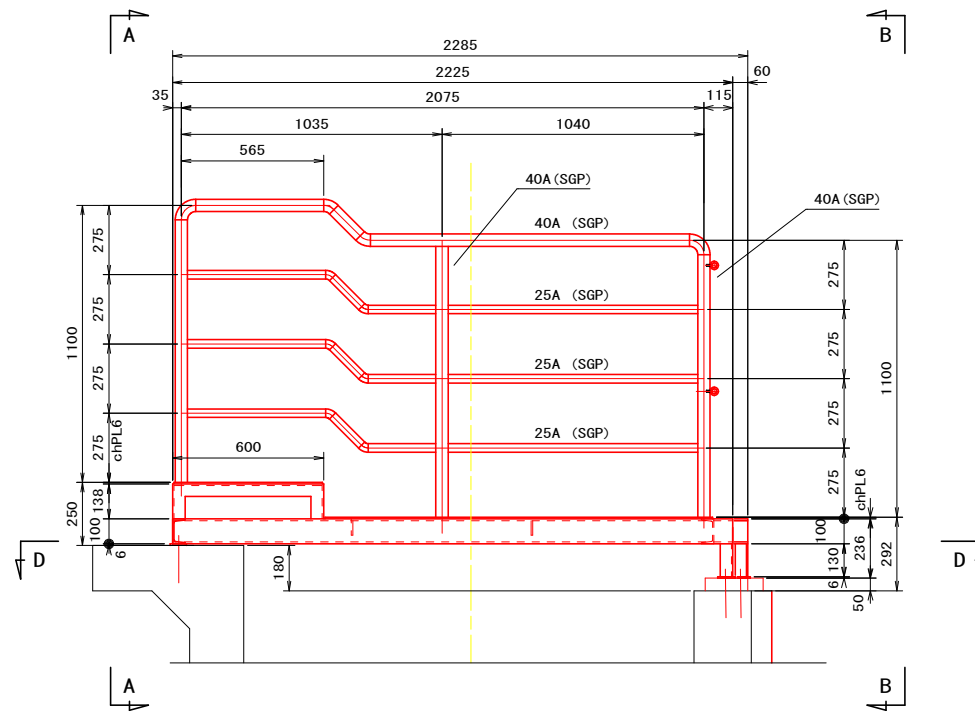
D - D S=1:15



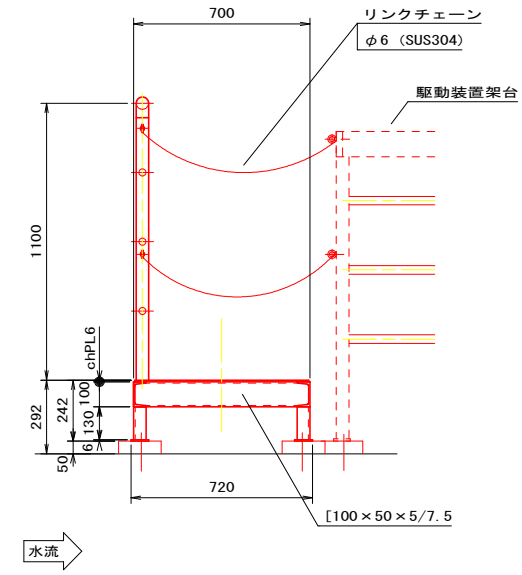
A - A S=1:15



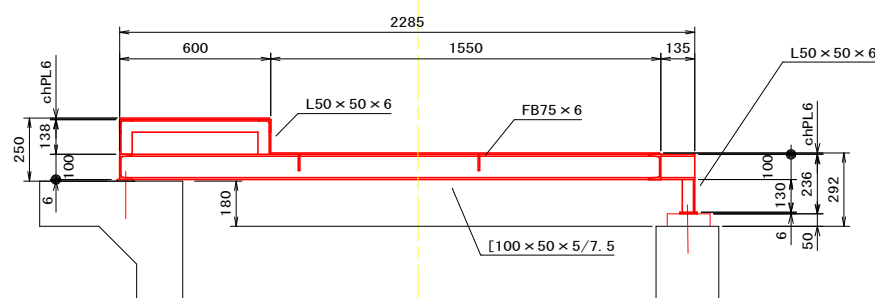
正面図 S=1:15



B - B S=1:15



C - C S=1:15

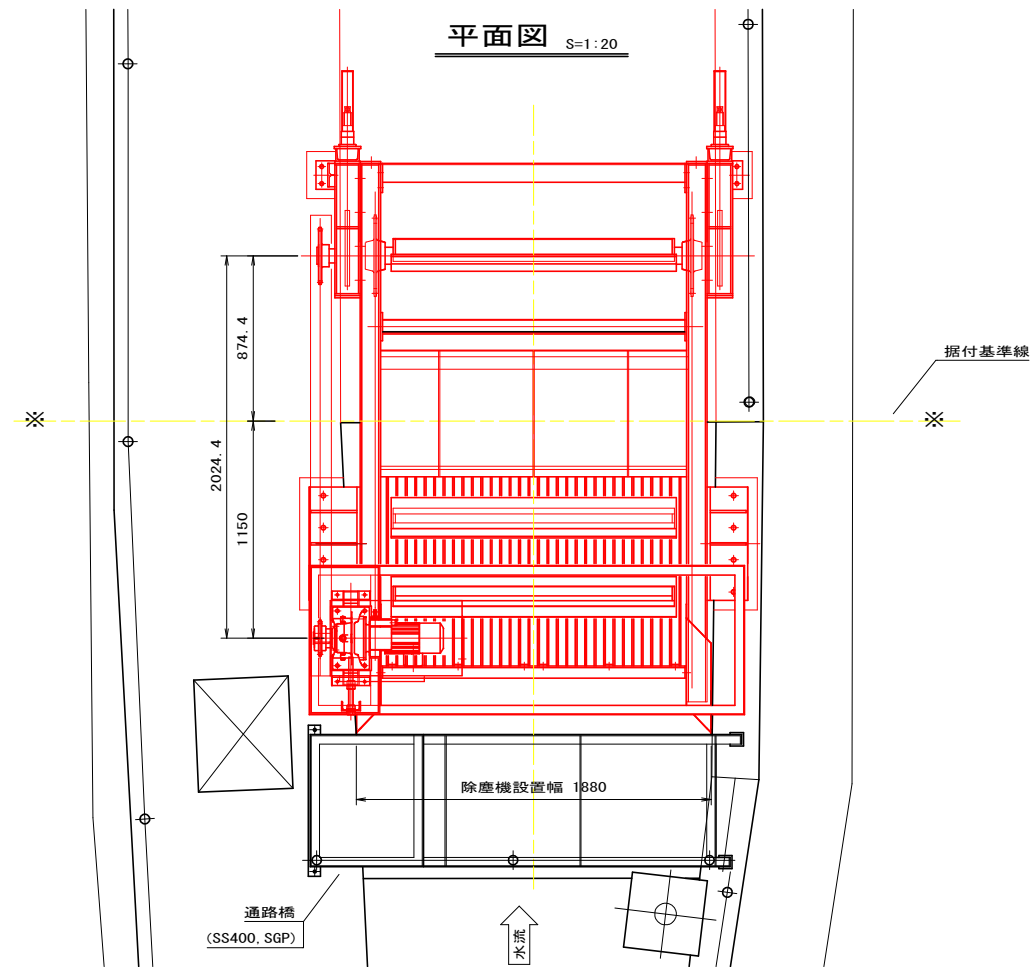


記事

2. 本図において指示なき部材は、すべてSS400とする。

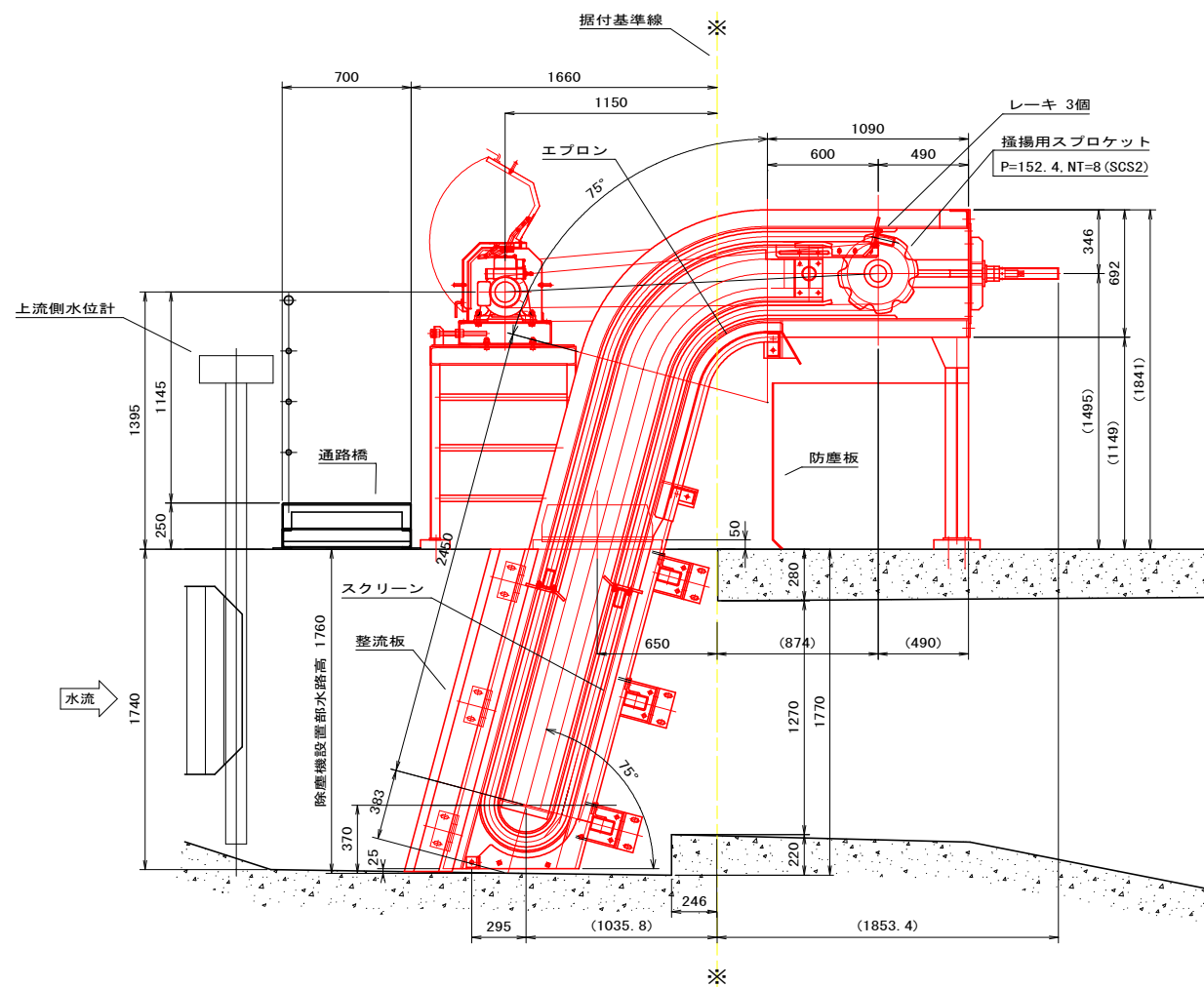
除塵機設計図面

工事名	R1 徳耕 国附 那賀川小松島 和田島除塵機製作据付工事
路線名等	那賀川・小松島地区
工事箇所	小松島市 坂野町
図面名	除塵設備 通路橋取付図
縮尺	図示 図面番号 05 / 13
会社名	
事業者名	徳島県東部農林水産局〈徳島〉

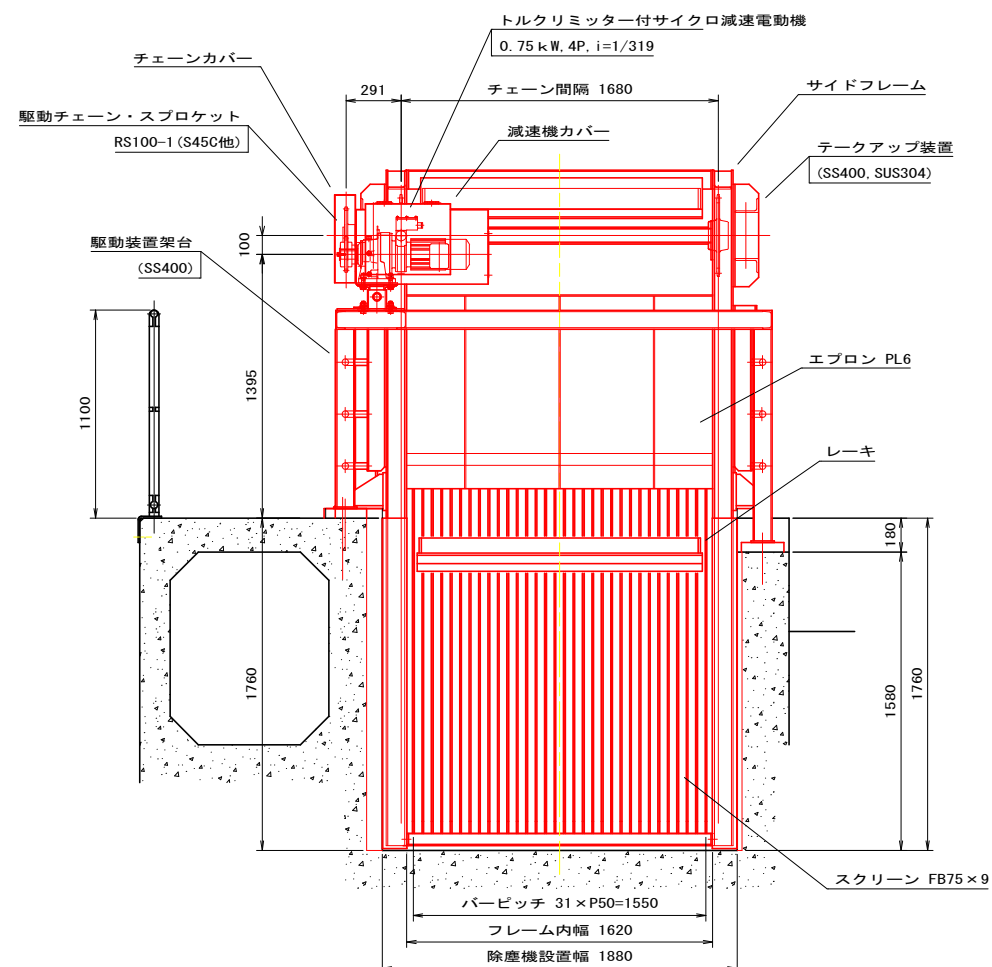


設計仕様	
形式	ロータリレーキ式除塵機 (前面降下前面掻揚式)
設置数	1基
水路幅	1.880 m
水路高	1.760 m
設計水位差	1.000 m
スクリーン	設置角: 75°
	目幅: 41 mm (バーピッチ 50mm) バー部材: FB75×9
レーキ	個数: 3個
	速度: 3.3 m/min
電動機	0.75kW×4P (ブレーキ付)
電源	3φ×200V×60Hz
安全装置	トルクリミッタ
操作	水位差による自動及び機側任意操作
適用基準	鋼構造物計画設計技術指針

側面図 S=1:20



正面図 S=1:20



記事

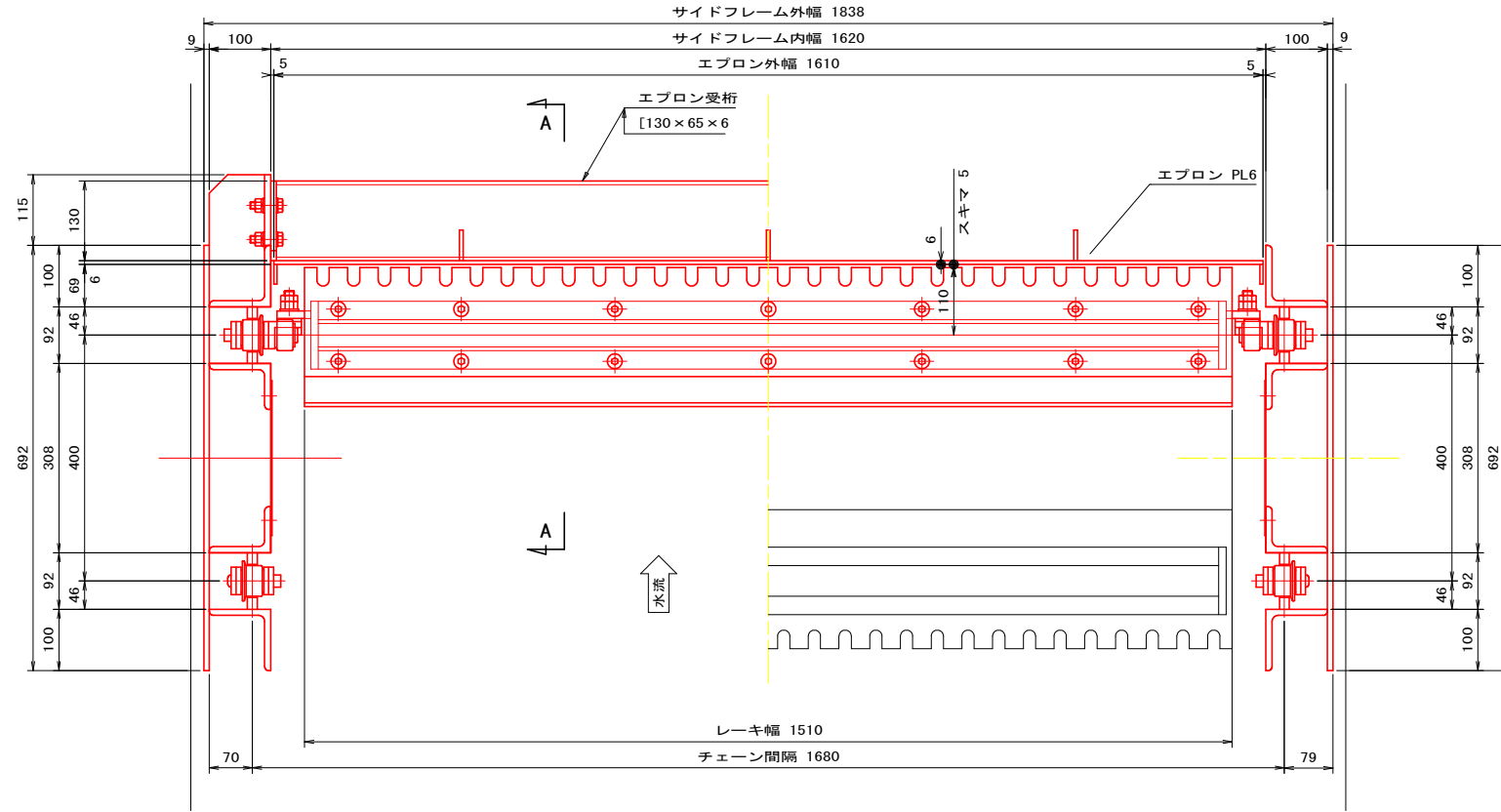
1. 本図において指示なき部材は、すべてSUS304とする。

除塵機設計図面

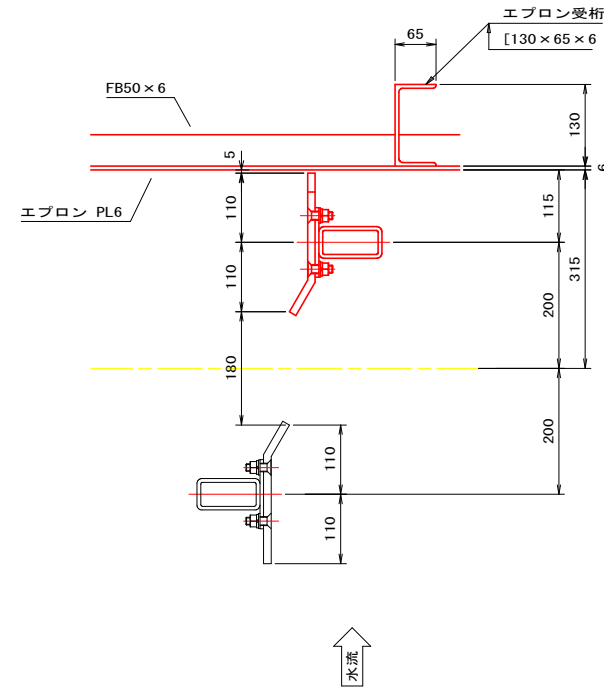
工事名	R1 徳耕 国附 那賀川小松島 和田島除塵機製作据付工事
路線名等	那賀川・小松島地区
工事箇所	小松島市 坂野町
図面名	除塵設備 除塵機 全体組立図
縮尺	図示 図面番号 06 / 13
会社名	
事業者名	徳島県東部農林水産局〈徳島〉



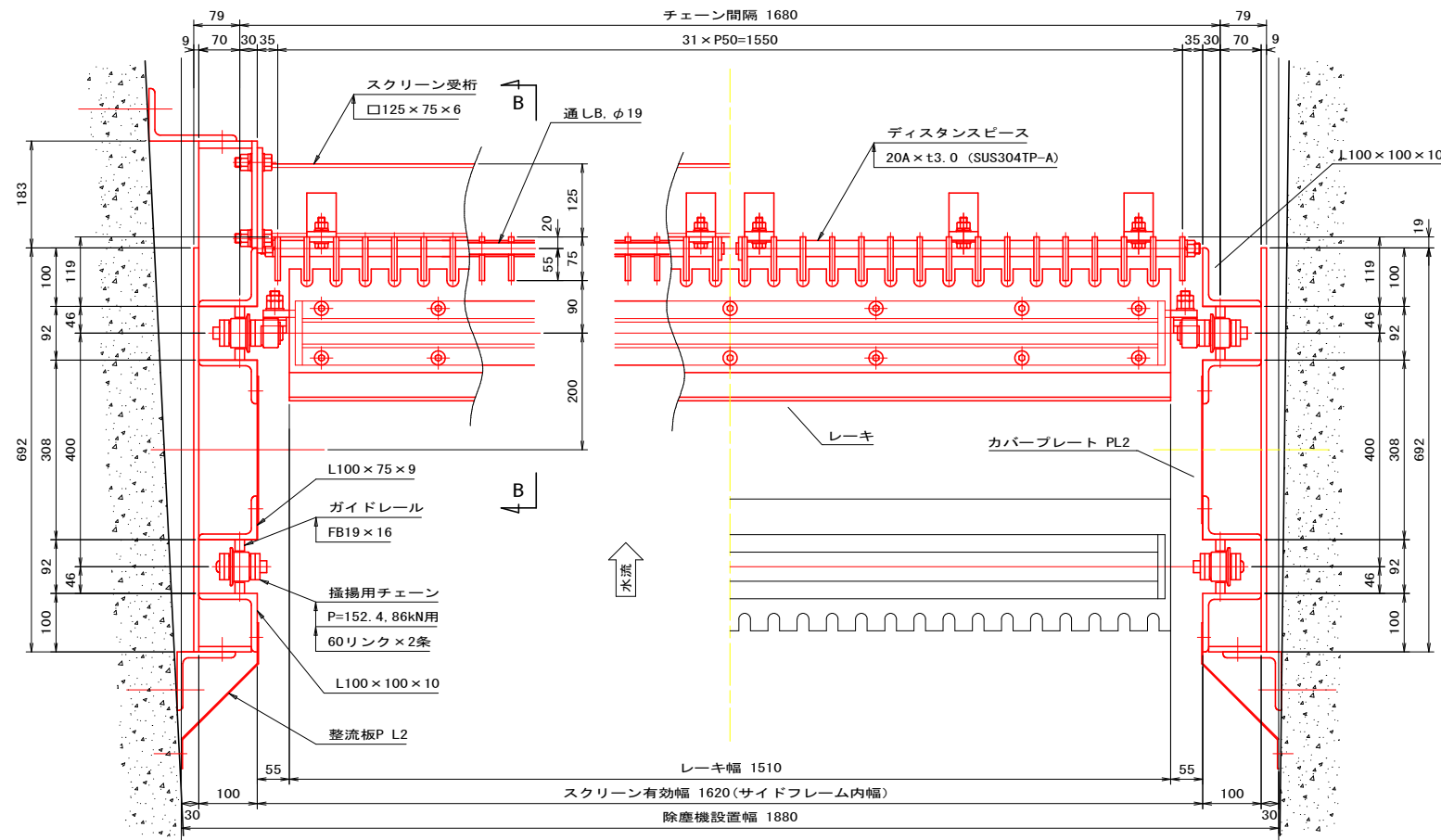
エプロン部断面図 S=1:6



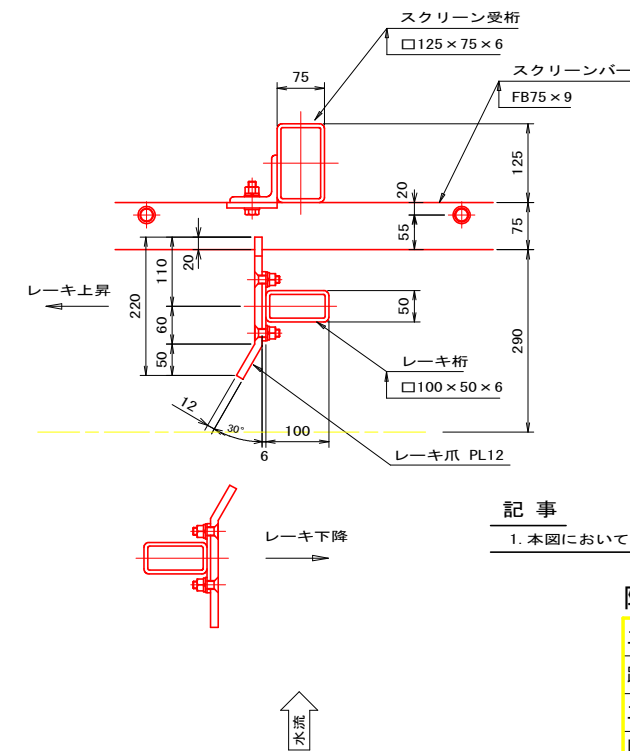
A - A S=1:6



スクリーン部断面図 S=1:6



B - B S=1:6



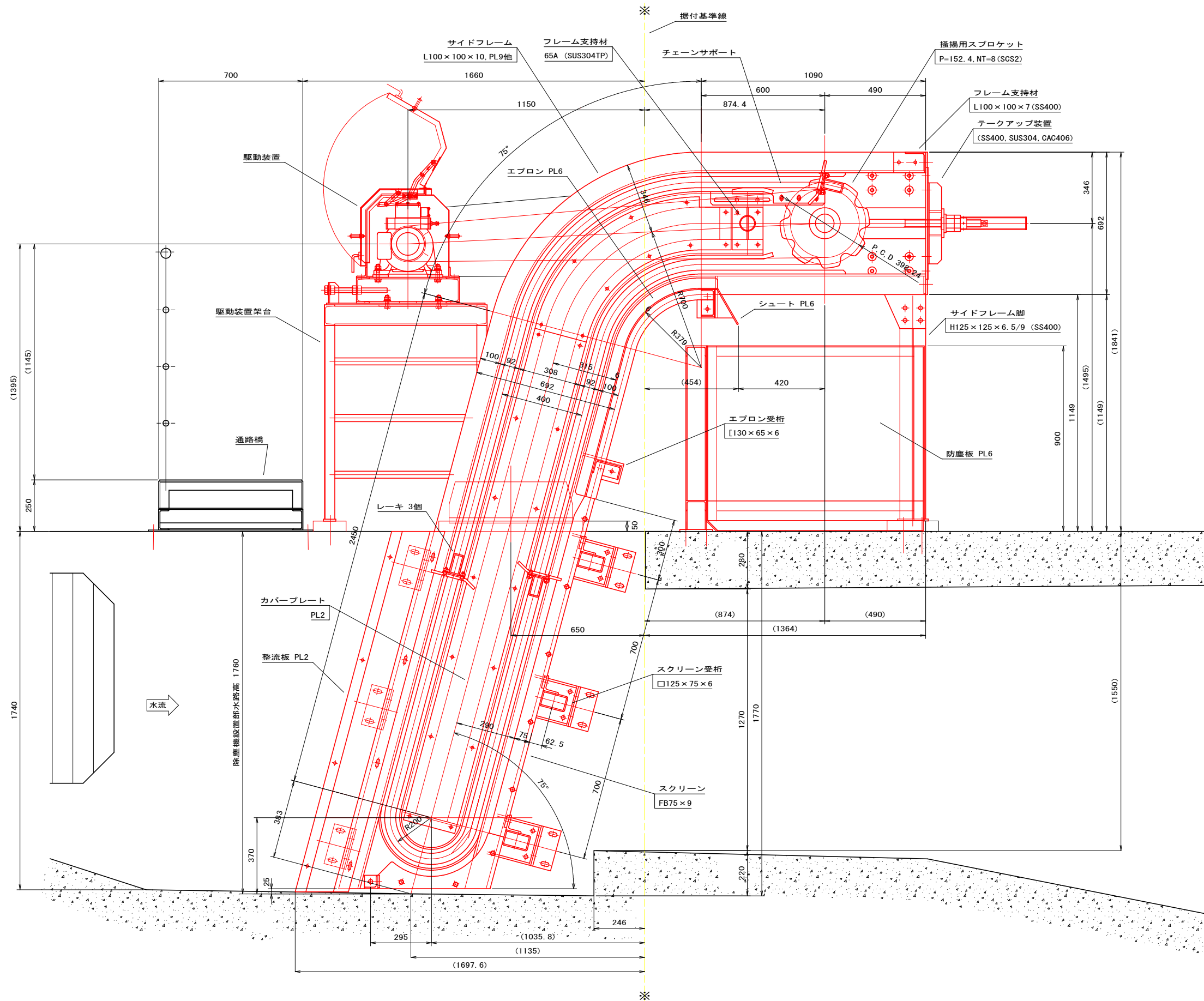
記事

1. 本図において指示なき部材は、すべてSUS304とする。

除塵機設計図面

工事名	R1 徳耕 国附 那賀川小松島 和島除塵機製作据付工事
路線名等	那賀川・小松島地区
工事箇所	小松島市 坂野町
図面名	除塵設備 除塵機 側部組立図
縮尺	図示 図面番号 07 / 13
会社名	
事業者名	徳島県東部農林水産局〈徳島〉

側面図 S=1:10



記事

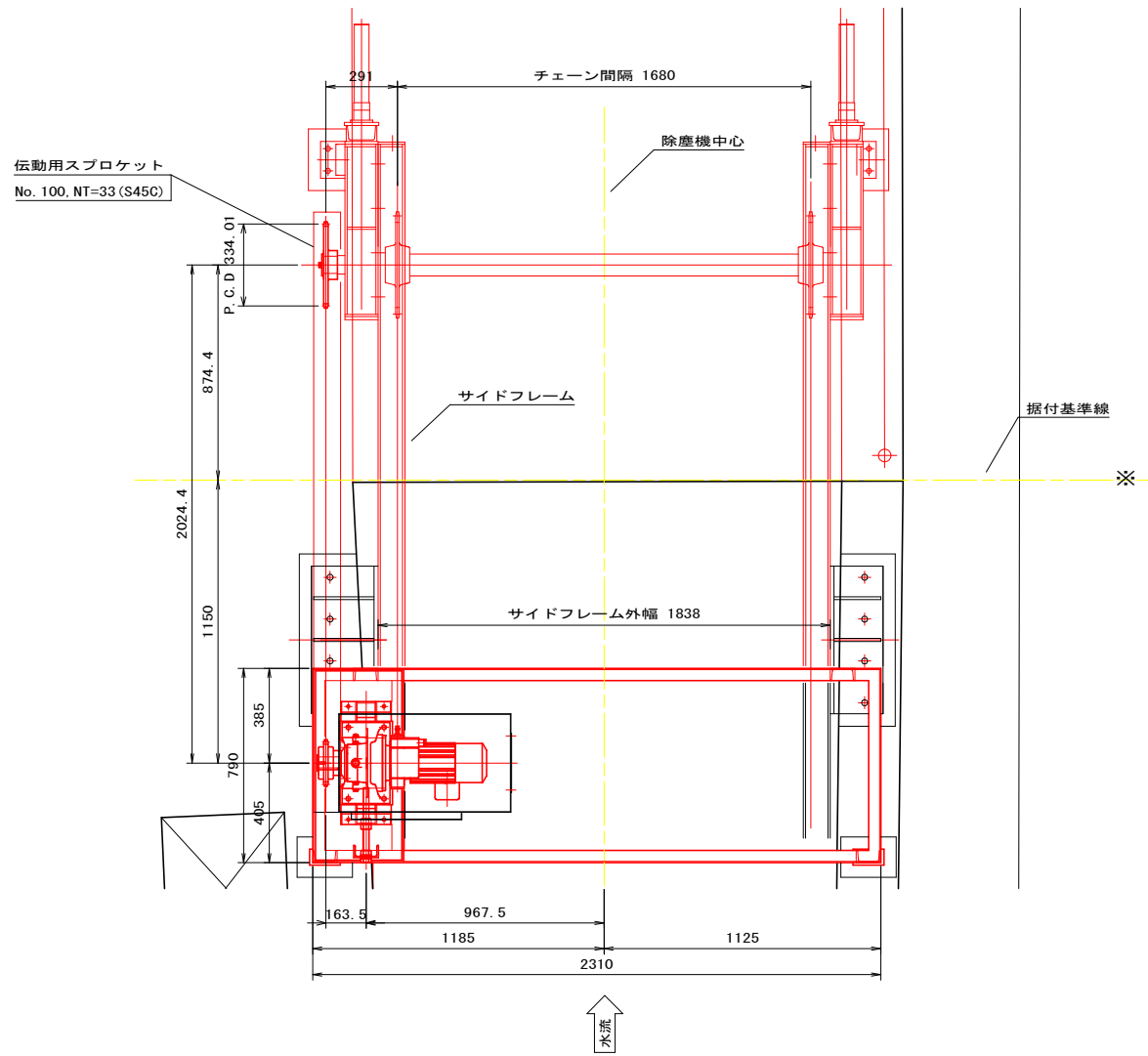
1. 本図において指示なき部材は、すべてSUS304とする。

除塵機設計図面

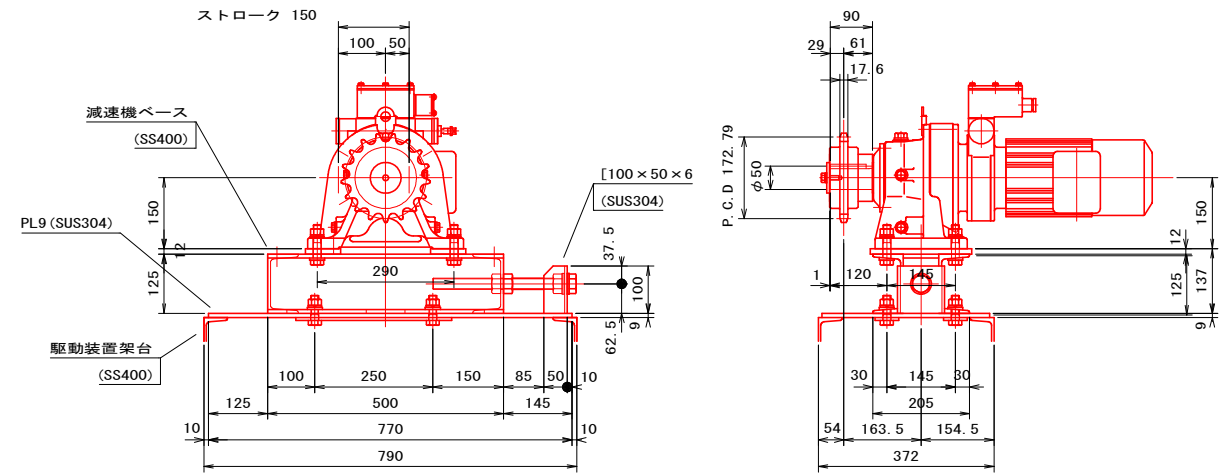
工事名	R1 徳耕 国附 那賀川小松島 和田島除塵機製作据付工事
路線名等	那賀川・小松島地区
工事箇所	小松島市 坂野町
図面名	除塵設備 除塵機 側面組立図
縮尺	図示 図面番号 08 / 13
会社名	
事業者名	徳島県東部農林水産局〈徳島〉



平面図 S=1:15



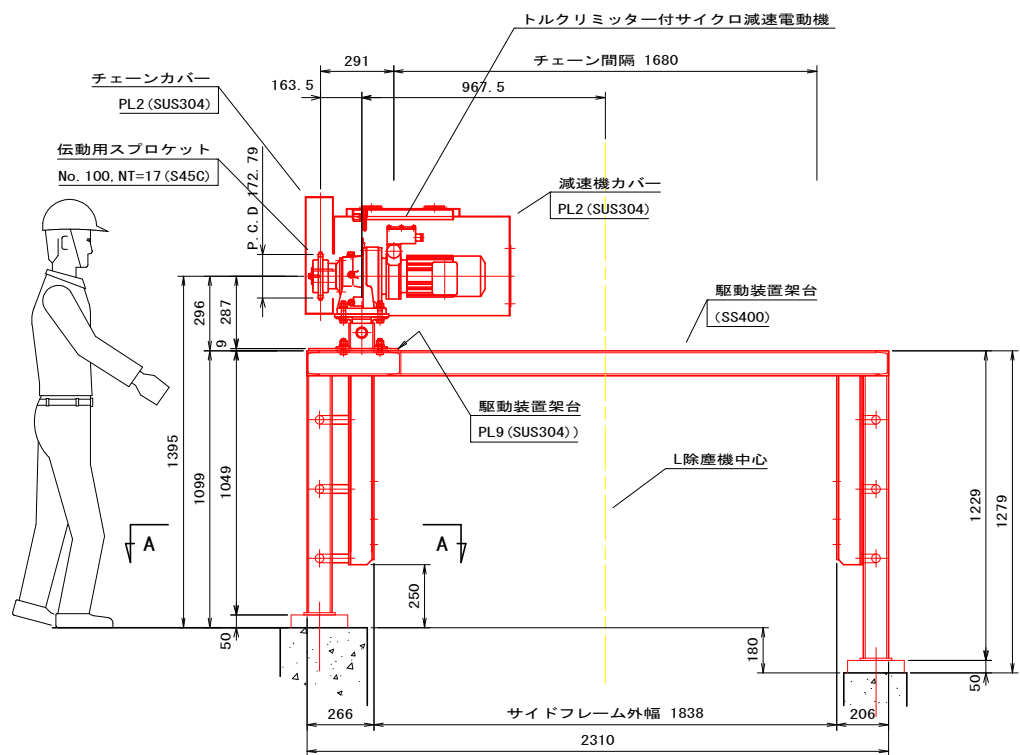
減速機 ベース 架台取合図 S=1:8



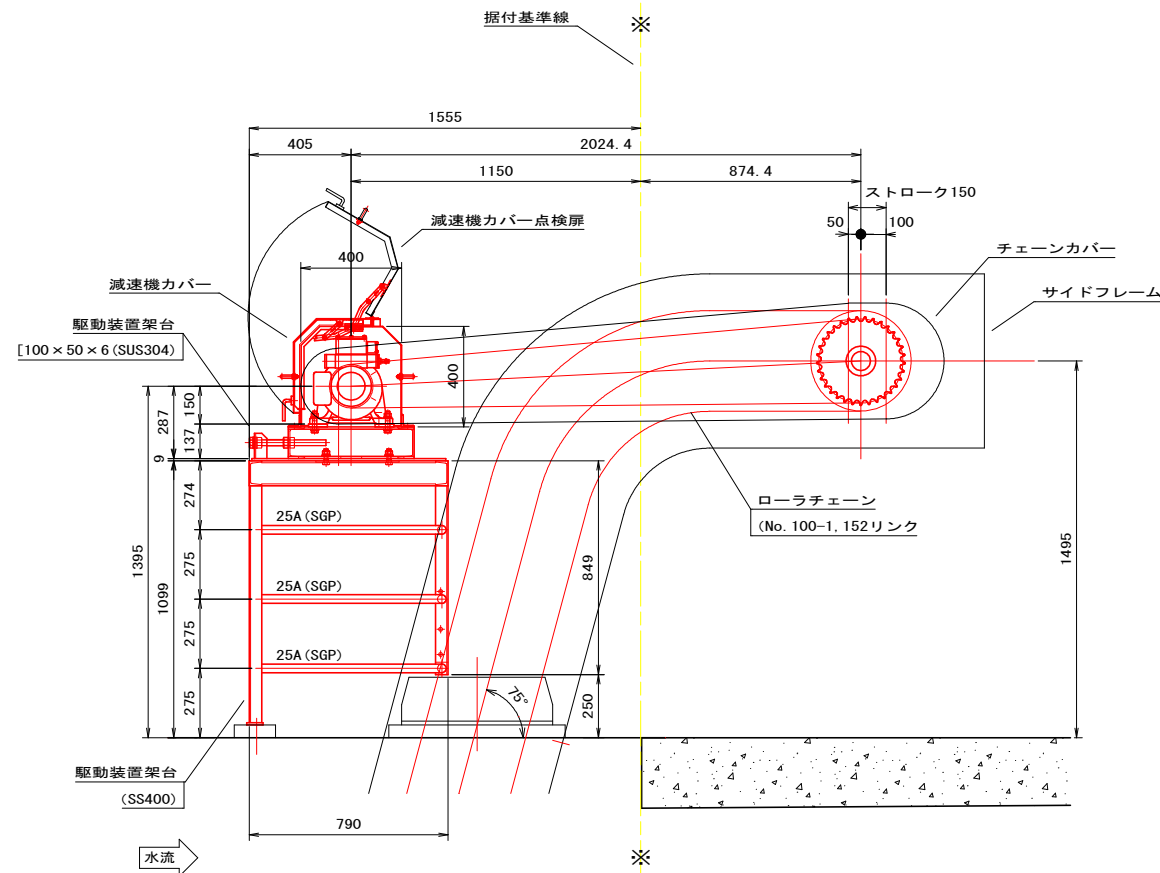
サイクロ減速機仕様

形式	CHHM1-6145DC-EPTL-B
減速比	1/319
トルク設定	1.0 kN・m
潤滑方式	グリース式
電動機	0.75kW × 4P × 200W × 60Hz ブレーキ付
共通仕様	屋外形

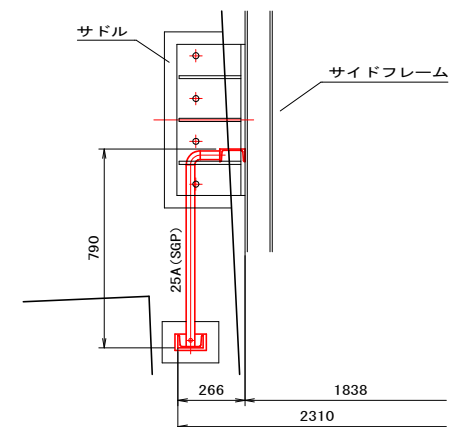
正面図 S=1:15



側面図 S=1:15



A-A S=1:15

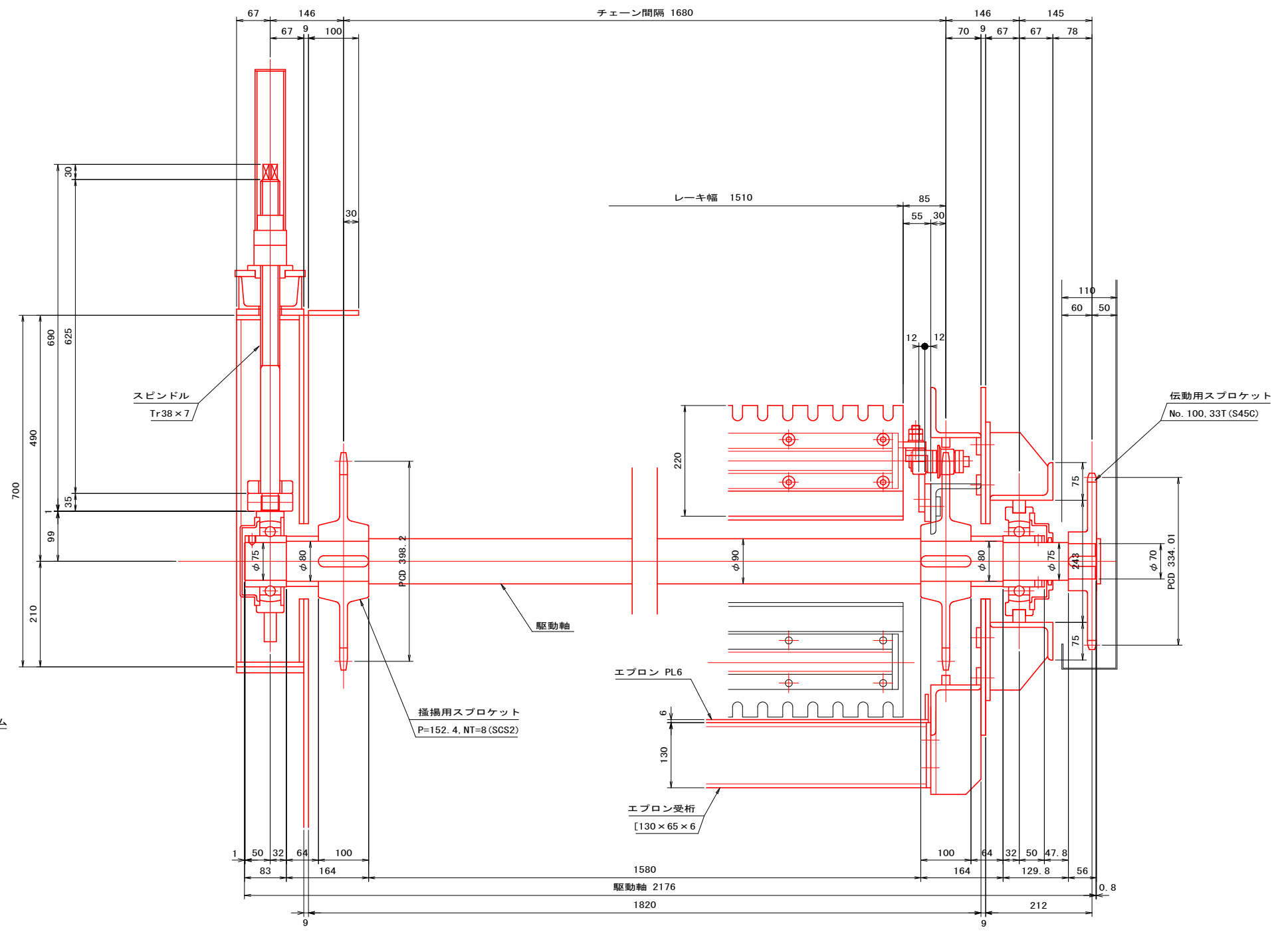
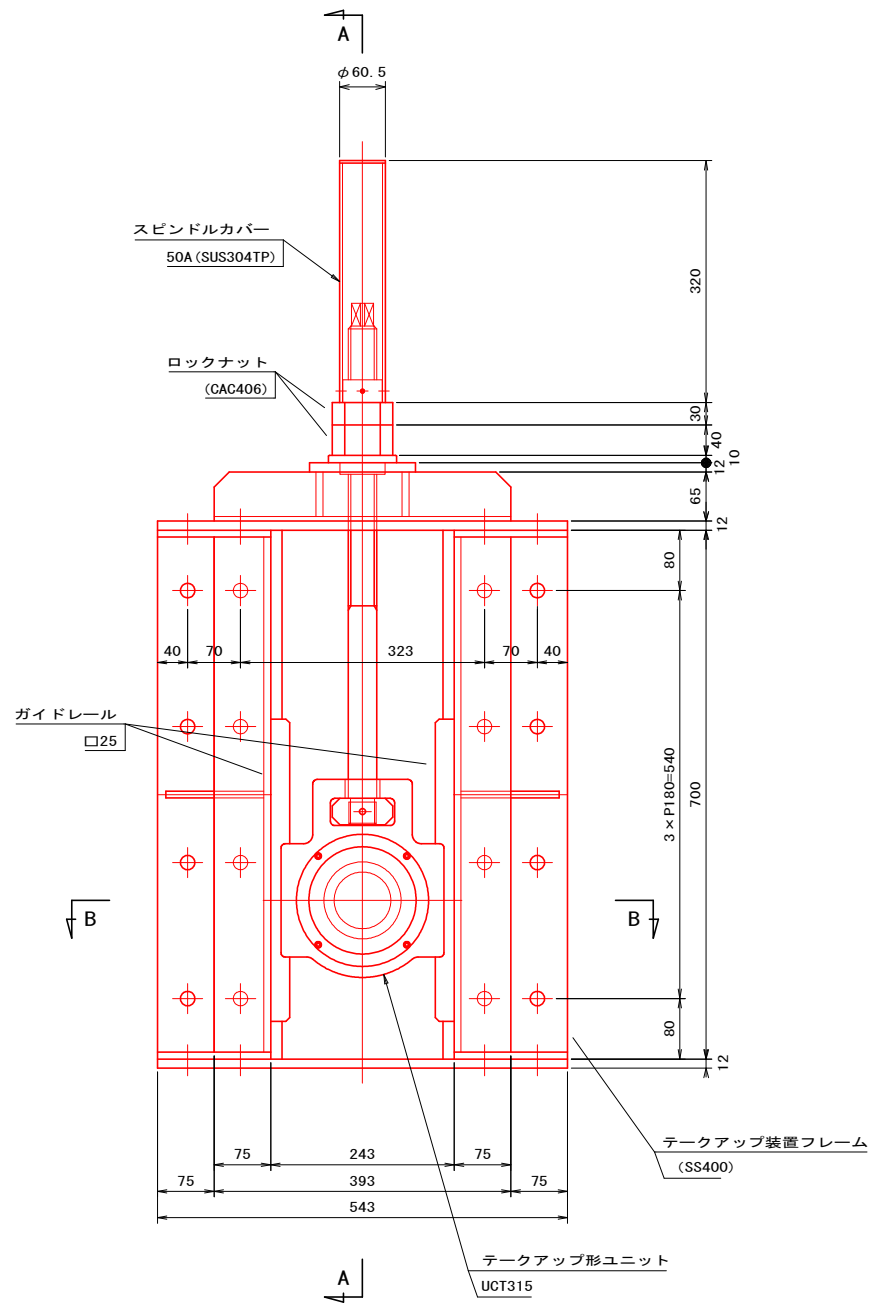


除尘機設計図面

工事名	R1 徳耕 国附 那賀川小松島 和島除塵機製作据付工事
路線名等	那賀川・小松島地区
工事箇所	小松島市 坂野町
図面名	除尘設備 除尘機 駆動装置組立図
縮尺	図示 図面番号 09 / 13
会社名	
事業者名	徳島県東部農林水産局〈徳島〉

A - A S=1:5

B - B S=1:5



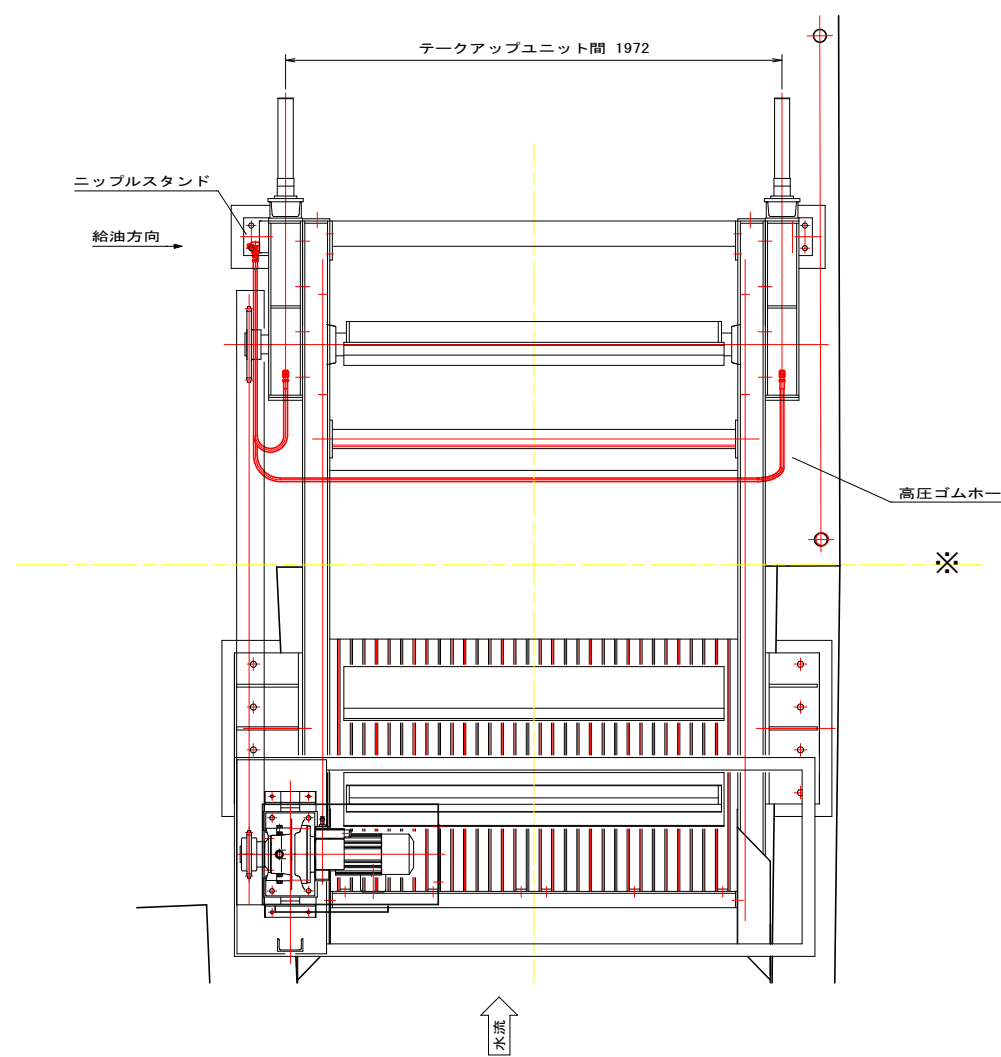
記事

1. 本図において指示なき部材は、すべてSUS304とする。

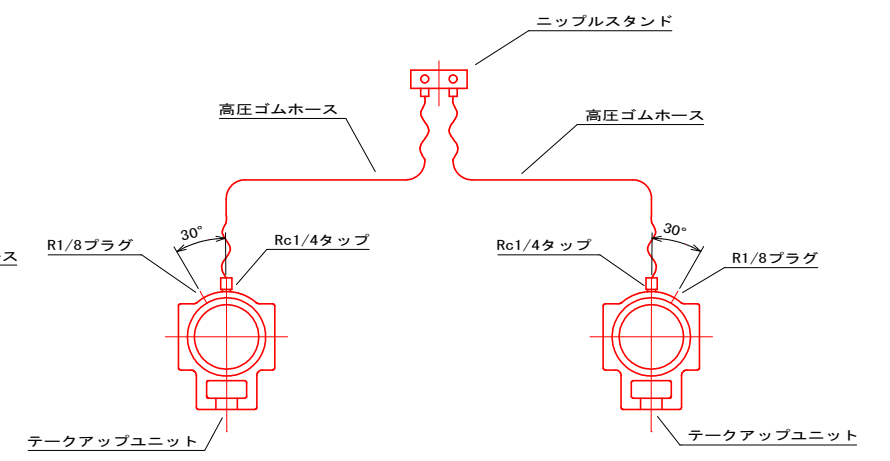
除塵機設計図面

工事名	R1 徳耕 国附 那賀川小松島 和島除塵機製作据付工事
路線名等	那賀川・小松島地区
工事箇所	小松島市 坂野町
図面名	除塵設備 除塵機 駆動軸組立図
縮尺	図示 図面番号 10 / 13
会社名	
事業者名	徳島県東部農林水産局〈徳島〉

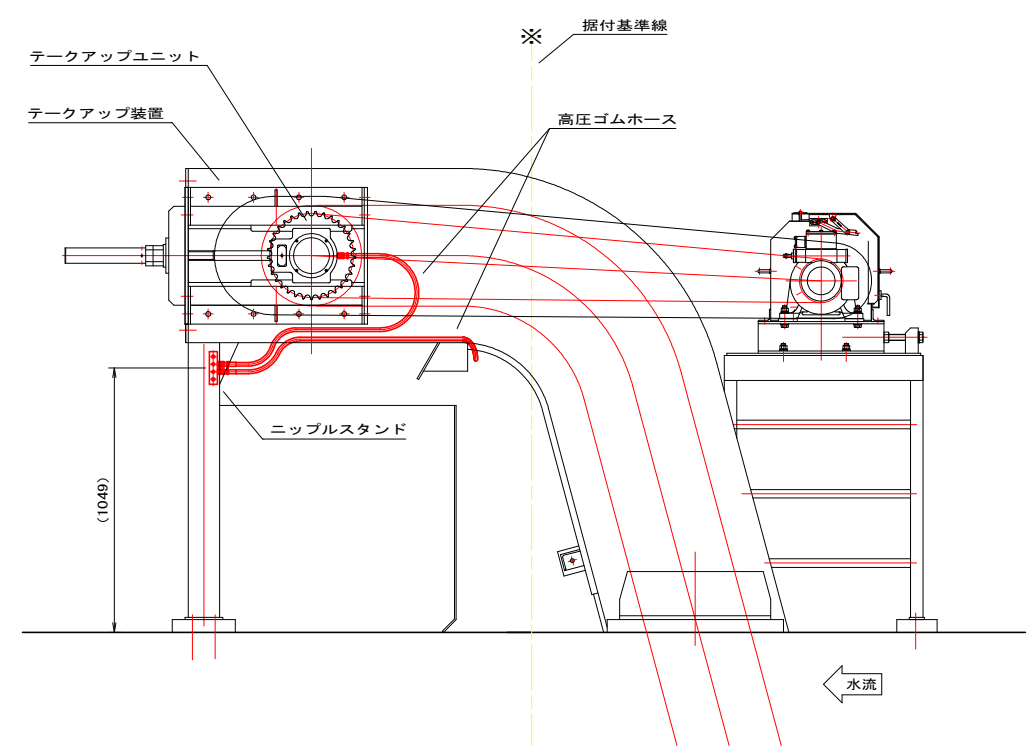
平面図 S=1:15



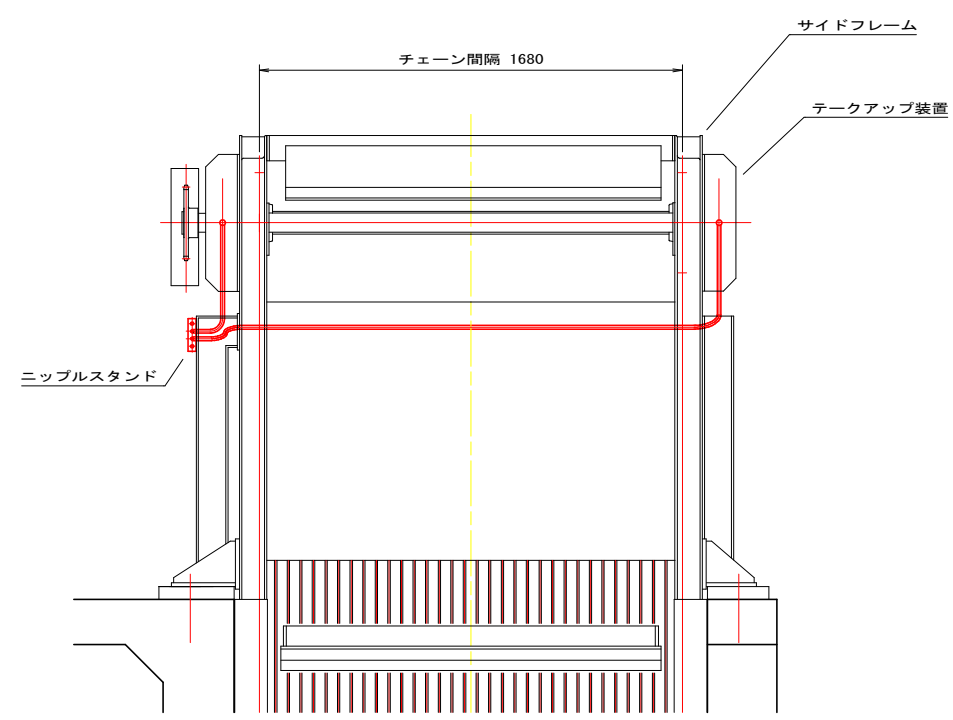
給油配管系統図



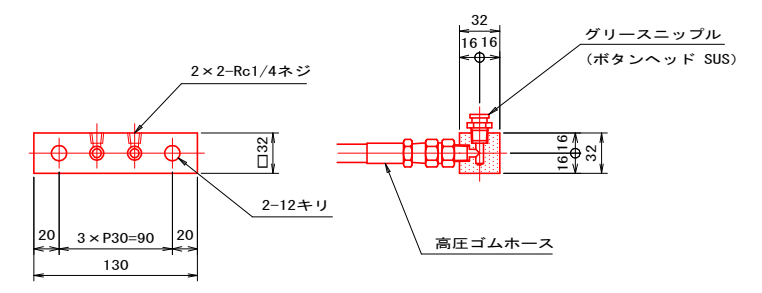
側面図 S=1:15



正面図 S=1:15



ニップルスタンド S=1:3



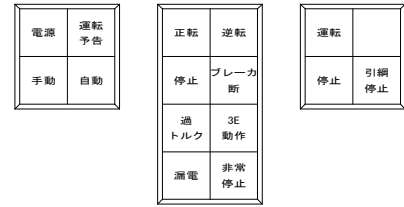
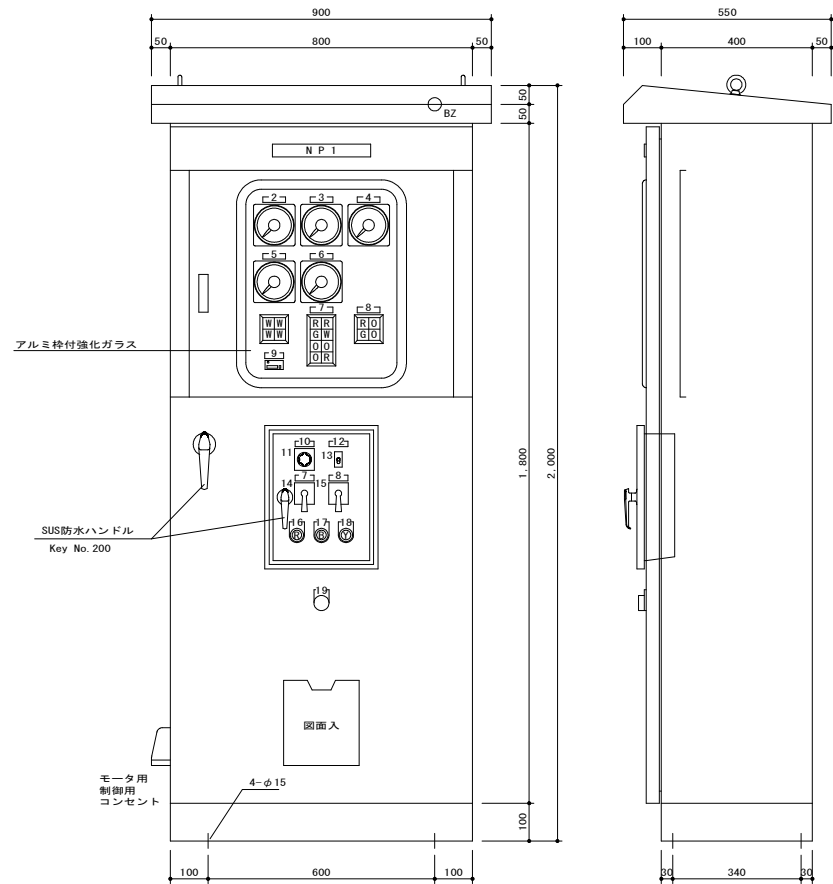
記事

1. 本図において指示なき部材は、すべてSUS304とする。

除塵機設計図面

工事名	R1徳耕 国附 那賀川小松島 和田島除塵機製作据付工事
路線名等	那賀川・小松島地区
工事箇所	小松島市 坂野町
図面名	除塵設備 除塵機 給油配管図
縮尺	図示 図面番号 11 / 13
会社名	
事業者名	徳島県東部農林水産局〈徳島〉





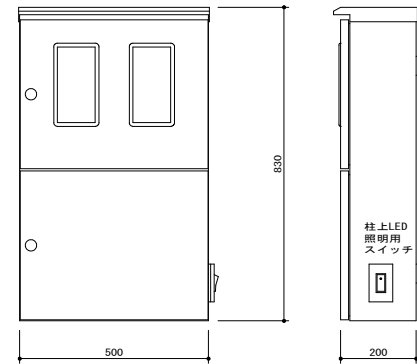
集合表示灯 彫刻文字

記号	名称	板彫刻文字
NP 1	除塵設備制御盤	
2	上流側水位計	
3	水位差計	
4	下流側水位計	
5	電圧計	
6	除塵機電流	
7	除塵機	
8	コンベア	
9	除塵機運転時間計	
10	運転方式選択	
11	手動 自動	
12	投光器	
13	入 切 (上下方向)	
14	逆転 停止 正転	
15	停止 運転	
16	故障復帰	
17	警報停止	
18	ランプテスト	
19	非常停止	

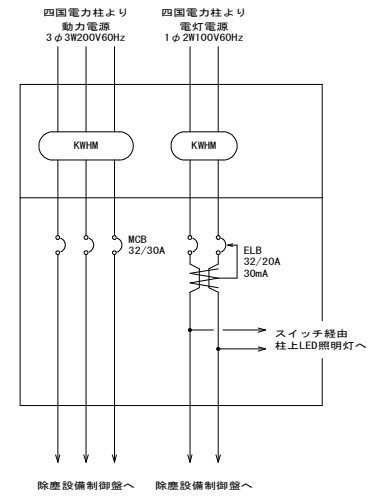
型式	ステンレス製 屋外自立 閉鎖型
製作数	1 面
板厚	外板 SUS 2.0 t 扉 SUS 2.0 t 計器扉 SS 2.3 t 中板 SS 2.3 t ベース SUS [ 100x50x5.0 t
塗装	粉体エポキシ樹脂 + 粉体シリコン樹脂 樹脂塗付塗装
塗装色	マンセル SY711 全ツヤ
塗装膜厚	60 μm 以上

SC 1:10  
除塵設備制御盤  
外形図



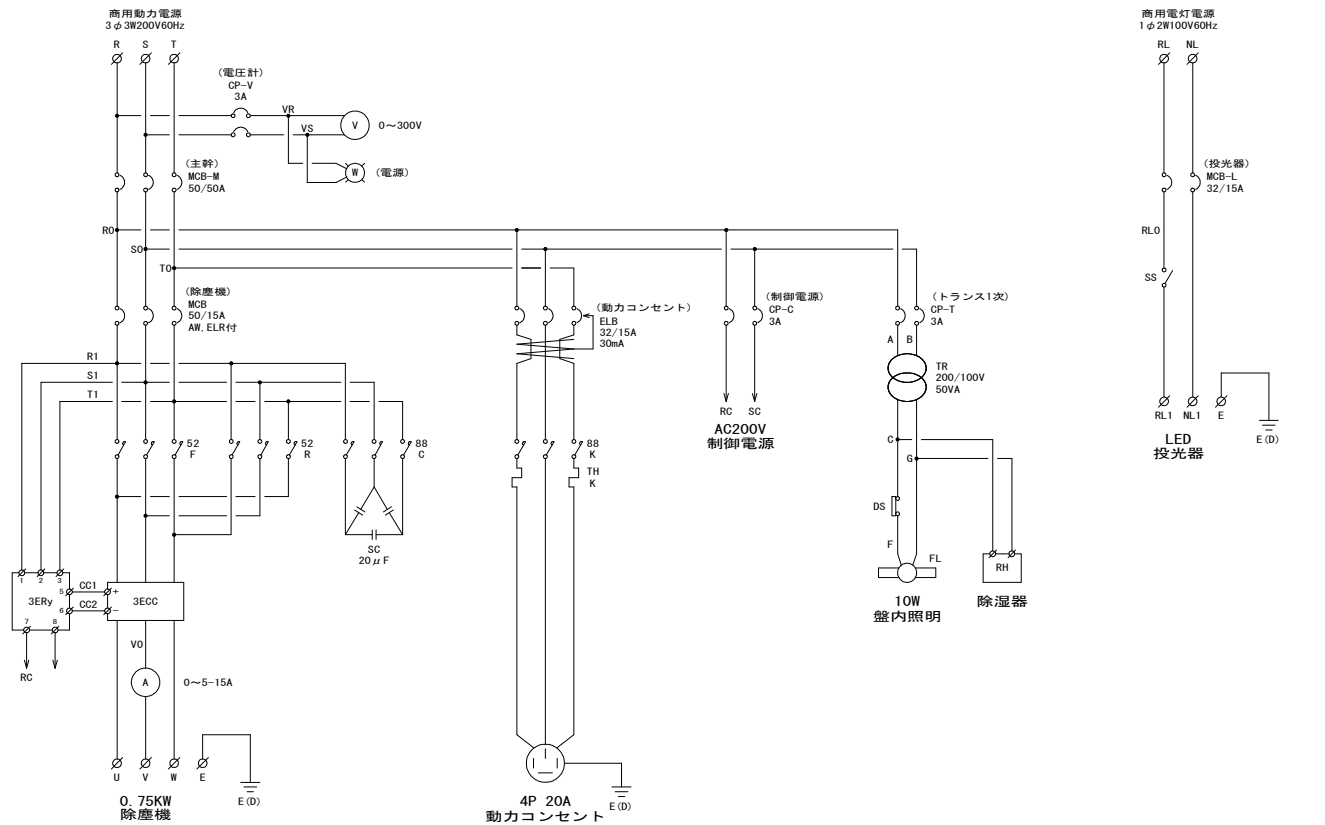
引込開閉器盤 外形図

型式	ステンレス鋼製 屋外 柱閉鎖型
製作数	1 面
板厚	外板 SUS 1.5 t 扉 SUS 1.5 t 中板 木製25.0/15.0 t
ハンドル	上段 SUS 封印付キーハンドル 下段 SUS キーハンドル
塗装	粉体塗装
塗装色	ライトベージュ

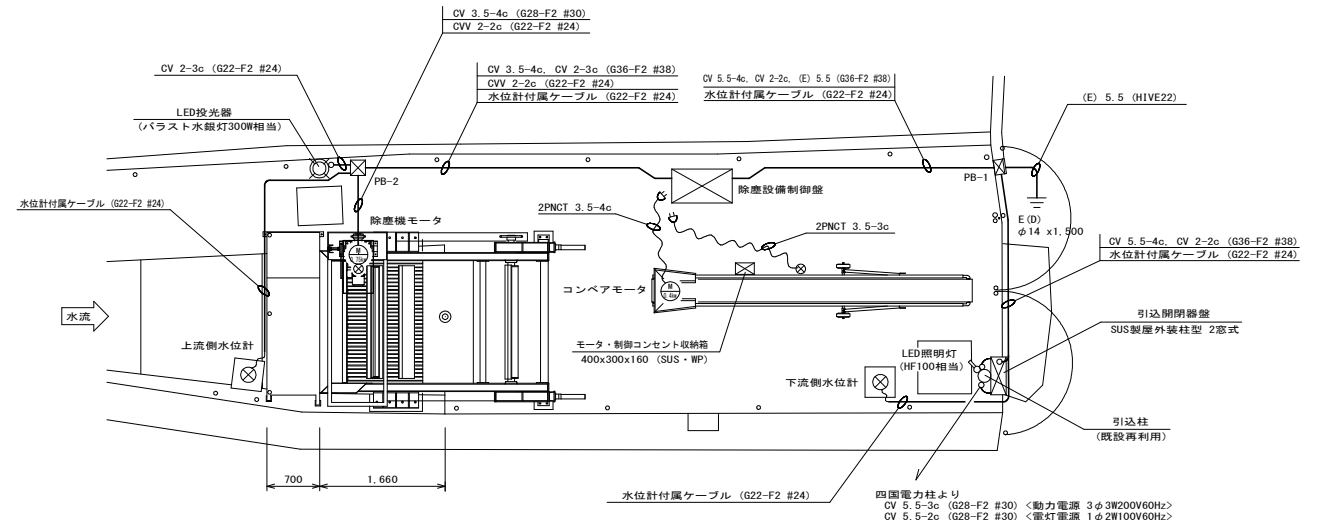


引込開閉器盤 系統図

引込開閉器盤 詳細図  
SC 1:10



除塵設備制御盤  
系統図



ブルボックス詳細表

記号	仕様	寸法
PB-1	SUS・WP	200x200x150
PB-2	SUS・WP	200x200x150

G : は厚鋼電線管を示す。  
F2 : 金属製可とう電線管(ビニル被覆付)、#: は番手を示す。  
HIVE : 硬質ビニル電線管を示す。

制御盤の外側左側面にモーター用引掛コンセント 4P20A 防水型  
制御用引掛コンセント 3P15A 防水型  
を取り付ける。

使用しない時はキャブタイヤケーブルを  
コンベア上に巻き取りコンセント部のみ  
収納箱に収納する。

電気配線図  
SC 1:10

除塵機設計図面

工事名	R 1 徳耕 国附 那賀川小松島 和田島除塵機製作据付工事
路線名等	那賀川・小松島地区
工事箇所	小松島市 坂野町
図面名	除塵設備 電気図面
縮尺	図示 図面番号 13 / 13
会社名	
事業者名	徳島県東部農林水産局〈徳島〉